



Using a 32-bit motor driver chip and Field-Oriented Control (FOC), the RoboMaster C630 Brushless DC Motor Speed Controller enables precise control over motor torque.

Exclusively designed for the RoboMaster M3008 P19 Brushless DC Gear Motor and C630 Brushless DC Motor Speed Controller, the M3008 Accessories Kit includes servo cables and a terminal board.

RoboMaster System Specification Manual, RoboMaster System User Manual, Introduction of RoboMaster System Motion

RoboMaster Accessories Kit includes servo cables and a terminal board.

第十九届全国大学生机器人大赛 ROBOMASTER 2020 机甲大师单项赛

比赛规则框架

RoboMaster组委会 编制
2019年10月 发布

目录

阅读提示.....	5
符号说明	5
1. 机器人.....	6
2. 挑战项目	7
2.1 工程取弹	7
2.1.1 场地	7
2.1.2 规则	9
2.2 步兵竞速与智能射击	10
2.2.1 场地	10
2.2.2 规则	13
2.3 2V2 对抗	14
2.3.1 参赛对象.....	14
2.3.2 场地	14
2.3.3 规则	22
2.4 飞镖打靶	25
2.4.1 场地	25
2.4.2 规则	26

表目录

表 1-1 机器人阵容	6
表 2-1 挑战项目规范	7
表 2-2 小组循环赛积分	23

图目录

图 2-1 工程取弹场地示意图	7
图 2-2 资源岛示意图	8
图 2-3 资源岛上弹药箱示意图	9
图 2-4 步兵竞速与智能射击场地俯视图	10
图 2-5 步兵竞速与智能射击场地轴测图	11
图 2-6 能量机关激活点 (D 点) 示意图	11
图 2-7 公路示意图	12
图 2-8 陀螺平台与击打点 D 点的相对关系示意图	12
图 2-9 2V2 对抗场地轴测图	14
图 2-10 2V2 对抗场地俯视图	15
图 2-11 2V2 对抗场地尺寸示意图	15
图 2-12 启动区主视图	16
图 2-13 启动区俯视图	16
图 2-14 启动区侧视图	17
图 2-15 启动区轴测图	17
图 2-16 基地三视图	18
图 2-17 基地轴测图	18
图 2-18 哨兵轨道主视图、侧视图	19
图 2-19 哨兵轨道轴测图	19
图 2-20 补血点俯视图	20
图 2-21 补给点俯视图	20
图 2-22 加成点主视图	21
图 2-24 加成点俯视图	21
图 2-24 加成点侧视图	22
图 2-25 加成点轴测图	22
图 2-26 飞镖发射口朝向示意图	26

阅读提示

本规则框架内容暂未完全确定，更多信息以组委会公布的最新公告为准。

有关机器人基本信息和制作规范的详情，请参阅后续发布的《RoboMaster 2020 机甲大师单项赛比赛规则手册》《RoboMaster 2020 机甲大师赛机器人制作规范手册》。

符号说明

 禁止	 重要注意事项	 操作、使用提示	 词汇解释、参考信息
--	--	---	---

1. 机器人

各挑战项目中，机器人阵容如下所示：

表 1-1 机器人阵容

挑战项目	上场机器人数量（台）	备用机器人（选做）	机器人编号
工程取弹	1	除飞镖打靶外，其余所有挑战项目，合计至多可以备用一台机器人，飞镖打靶项目至多可以携带四枚备用飞镖	2
步兵竞速与智能射击	1		3
2V2 对抗	1-2		<ul style="list-style-type: none">● 步兵机器人：3● 哨兵机器人：7
飞镖打靶	4		8

2. 挑战项目



全文描述的所有场地道具的尺寸误差均在 $\pm 5\%$ 以内。尺寸参数单位为 mm。

单项赛分为工程取弹、步兵竞速与智能射击、2V2 对抗和飞镖打靶四大挑战项目。

各挑战项目的赛前准备时间、单局比赛时间和初始弹量如下所示：

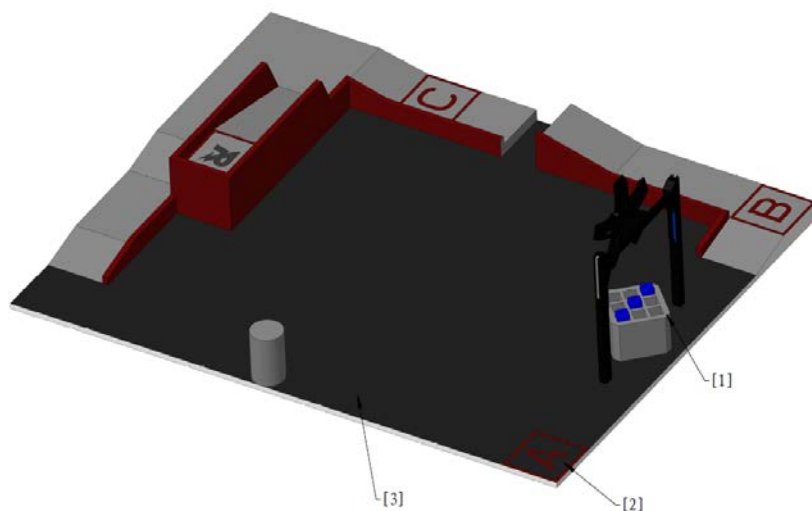
表 2-1 挑战项目规范

挑战项目	赛前准备时间 (分钟)	单局比赛时间 (分钟)	初始弹量 (发)	参赛队员人数 (人)
工程取弹	1	3	0	3-8
步兵竞速与智能射击	2	3	150	2-5
2V2 对抗	2	5	<ul style="list-style-type: none">● 步兵机器人：100● 哨兵机器人：500	3-10
飞镖打靶	2	1	-	2-5

2.1 工程取弹

工程取弹和步兵竞速与智能射击项目共用一个场地，其中包括资源岛、能量机关激活点、飞坡等区域。

2.1.1 场地



[1] 资源岛 [2] 启动区 [3] 荔枝纹地胶

图 2-1 工程取弹场地示意图

2.1.1.1 资源岛

资源岛包含弹药库、能量机关。工程取弹项目中，工程机器人需在资源岛处获取弹药箱。

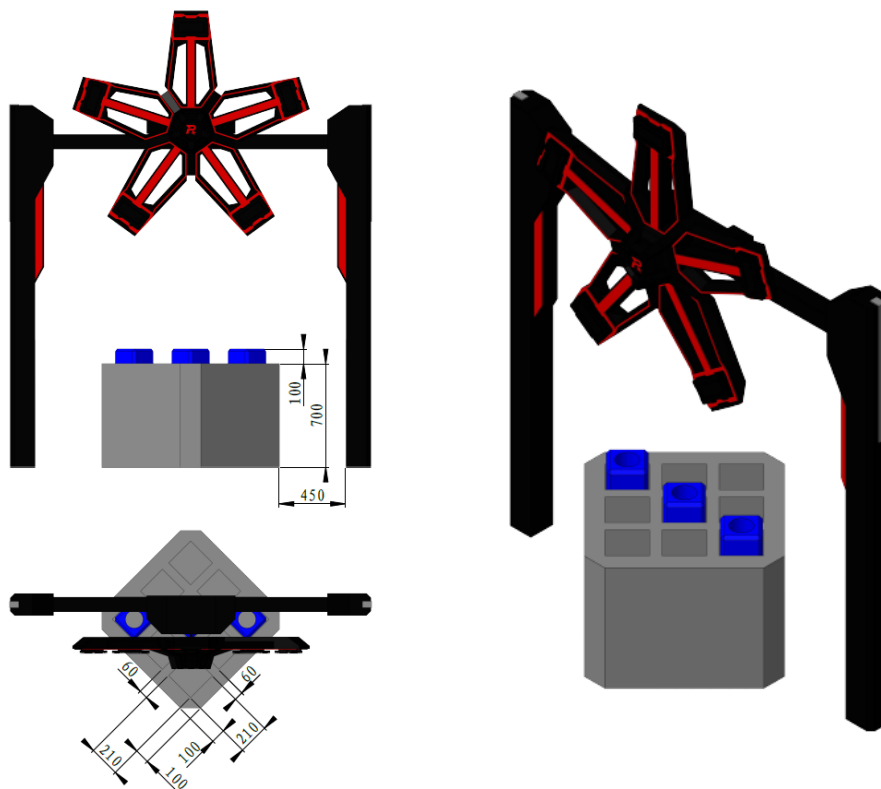


图 2-2 资源岛示意图

2.1.1.2 弹药库

资源岛设有 9 个固定位置的弹药箱凹槽，弹药箱凹槽上放置有弹药箱。

工程取弹项目中，资源岛上将放置三个弹药箱，每个弹药箱装有 20 发 42mm 弹丸。工程机器人可以移动或搬离弹药箱从而获取弹丸。

弹药箱

弹药箱是 200*200*200 的正方体，六个平面均倒角处理，材料为 EVA，顶面有直径为 115mm 的孔，资源岛上的弹药箱深度为 150mm。

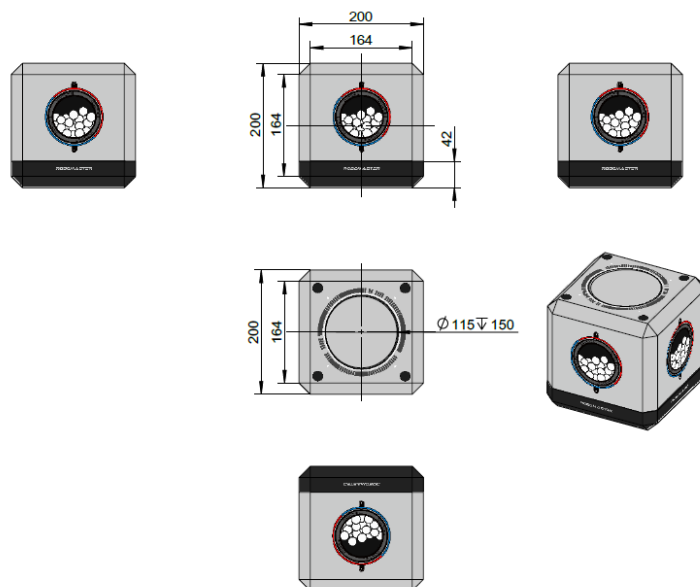


图 2-3 资源岛上弹药箱示意图

2.1.2 规则

2.1.2.1 比赛规则

比赛开始时，工程机器人从 A 点出发，获取资源岛的三个弹药箱。取完弹药箱后，工程机器人需移动至 C 点完成挑战。

2.1.2.2 计分规则

工程机器人移动到 C 点后清点弹丸数量，需要将获取的弹丸放入工作人员手持的储物箱中。弹丸需从工程机器人的弹丸交接机构以自然交接姿态取出。每取到一发弹丸加 5 分。

每次挑战的总时间为三分钟。若资源岛的弹药箱全部被取完，移动到 C 点时比赛时间还未结束，则每剩余 1 秒加 1 分。若工程机器人没有移动到 C 点，此次挑战记为 0 分。

2.1.2.3 排名规则

按照以下规则对挑战队伍进行排名：

1. 每支队伍可挑战两次，取两次挑战中的最高总分作为最终成绩。所有参赛队总分由高到低排名。
2. 若有队伍总分相同，重量轻者排名靠前。

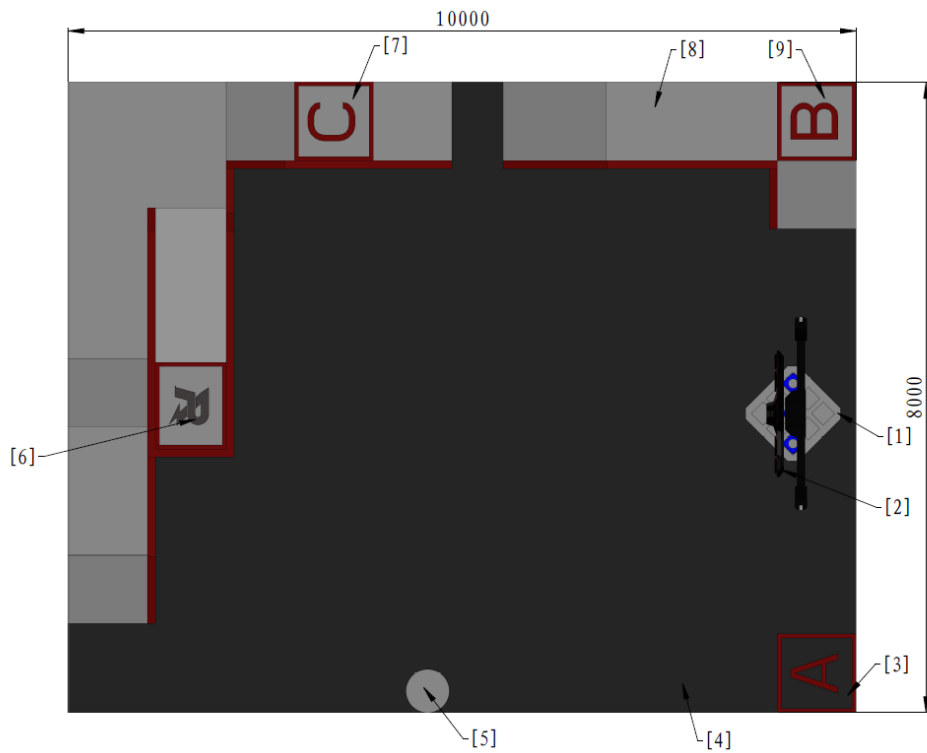
2.1.2.4 评奖资格

工程机器人至少获得一发弹丸且在规定时间内移动到 C 点才可参与评奖。

2.2 步兵竞速与智能射击

步兵竞速与智能射击和工程取弹共用一个场地。

2.2.1 场地



- [1] 资源岛 [2] 能量机关 [3] A 点 [4] 荔枝纹地胶
[5] 陀螺平台 [6] 能量机关激活点 (D 点) [7] C 点 [8] 公路
[9] B 点

图 2-4 步兵竞速与智能射击场地俯视图

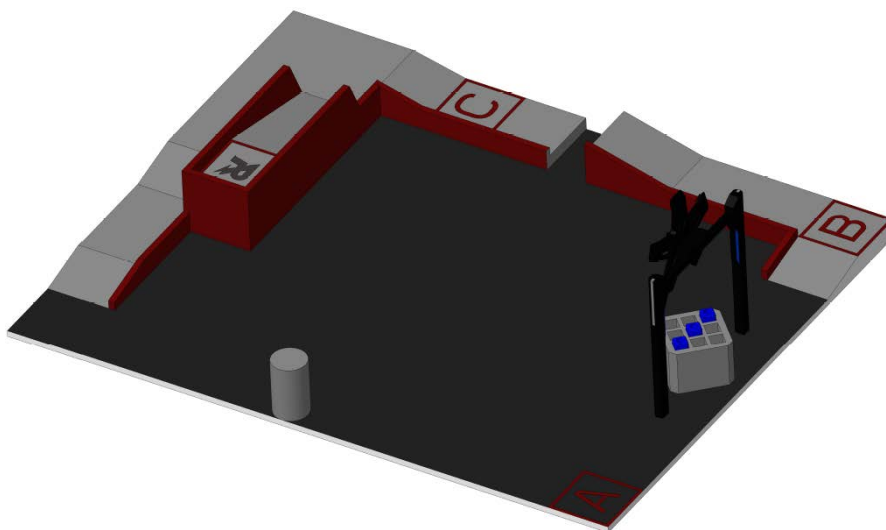
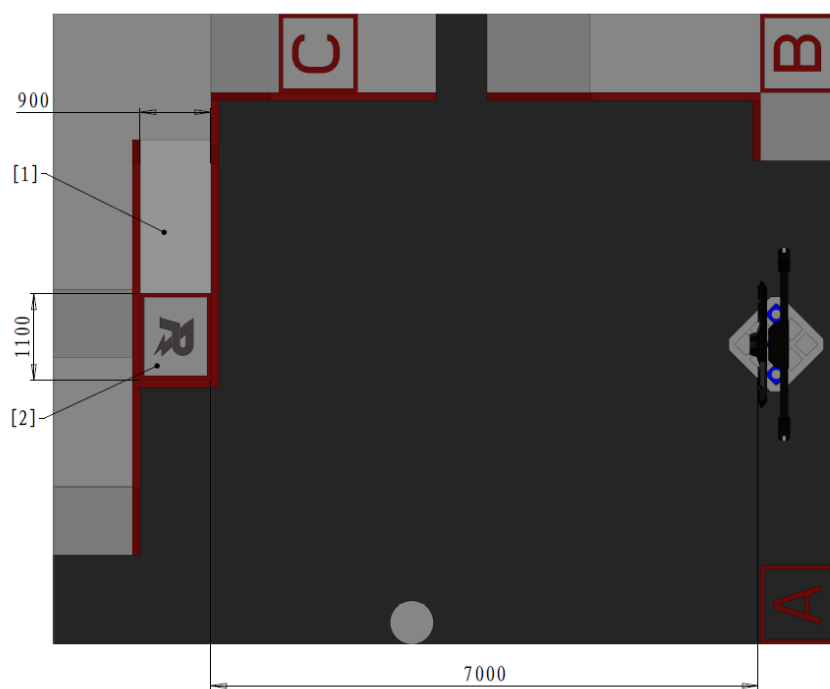


图 2-5 步兵竞速与智能射击场地轴测图

2.2.1.1 能量机关激活点

步兵机器人需在能量机关激活点上射击能量机关。



[1] 13°坡 [2] 能量机关激活点 (D 点)

图 2-6 能量机关激活点 (D 点) 示意图

2.2.1.2 飞坡

步兵机器人到达 B 点后, 可选择通过飞坡迅速抵达 C 点。

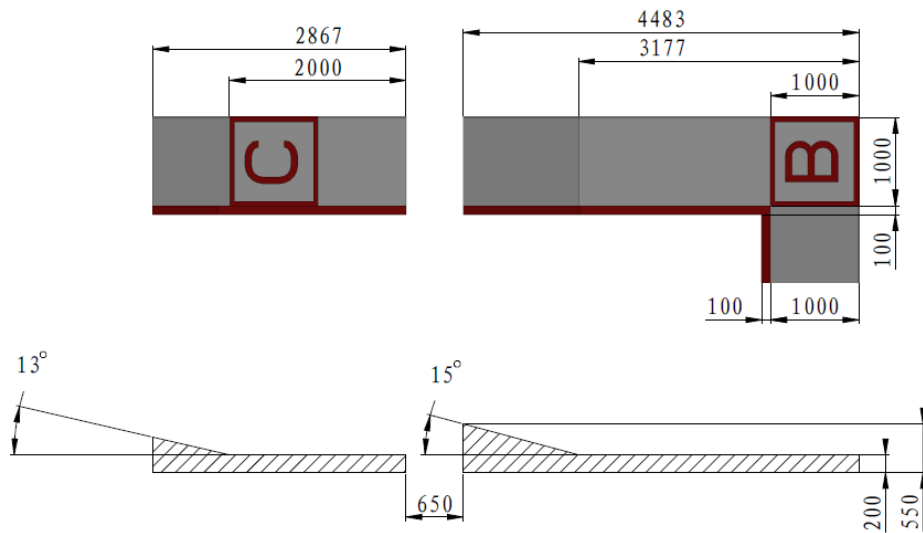
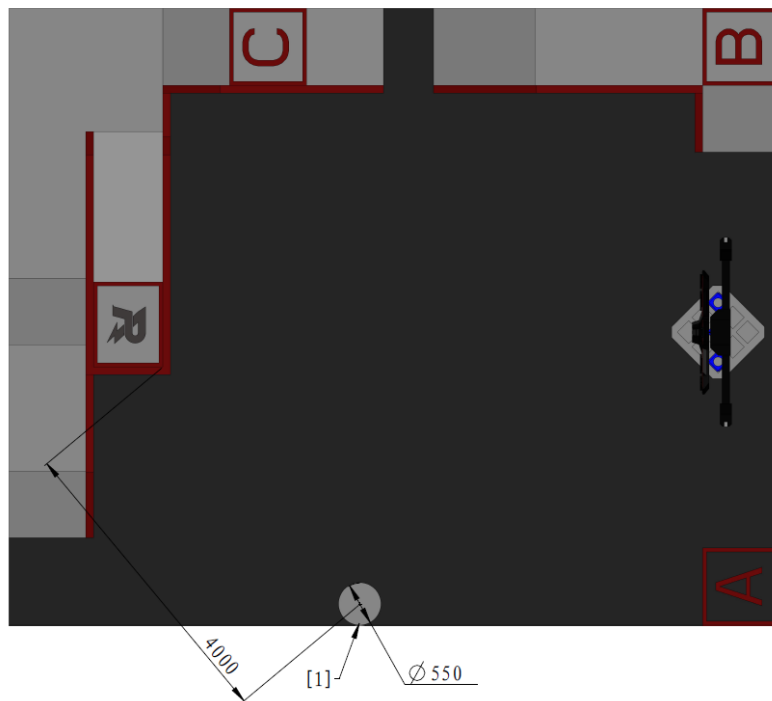


图 2-7 公路示意图

2.2.1.3 陀螺

陀螺安装在一个高度为 900mm 的平台上，距 D 点 4000mm。陀螺上面安装有四个小装甲模块以及一个灯条模块，装甲模块下边沿离场地最低平面高度为 930mm，灯条模块固定在其中一个装甲模块上。

陀螺血量为 300。陀螺的具体图纸后续将修改更新。



[1] 陀螺平台

图 2-8 陀螺平台与击打点 D 点的相对关系示意图

状态

陀螺状态可分为：存活和失活两种状态。

1. 存活状态

比赛开始，陀螺进行有规律的变速运动。

2. 失活状态

陀螺血量变为 0，停止旋转。

2.2.1.4 能量机关

能量机关的转速将随着机器人的击打进程发生改变。

2.2.2 规则

2.2.2.1 比赛规则

步兵机器人预装 150 发 17mm 弹丸。在三分钟比赛阶段中，步兵机器人需依次完成以下任务：

1. 从 A 点出发，依次通过场地中 A、B、C 三点，最后到达 D 点并停留 3 秒，此时该机器人的枪口冷却值变为原来的 5 倍。
2. 机器人需在 D 点击打陀螺，直至陀螺进入失活状态，在其它位置击打陀螺无效。
3. 陀螺失活后，机器人继续占领 D 点才能使能量机关进入正在激活状态。若机器人离开 D 点或战亡超过 2 秒，增益失效，且无法击打陀螺或激活能量机关。
4. 在 D 点激活能量机关，完整激活一次能量机关时比赛结束。

步兵机器人的具体运动轨迹可自行选择。

2.2.2.2 计分规则

记录每次挑战的完成时间。若三分钟比赛倒计时结束，步兵机器人仍无法使陀螺失活，则此次挑战失败。

2.2.2.3 排名规则

按照以下规则对挑战队伍进行排名：

1. 每支队伍可挑战两次，取最短时间作为最终成绩，时间越短排名越高。
2. 若队伍完成比赛的时间相同，则机器人剩余血量较高者排名高。
3. 若队伍完成比赛的时间相同且剩余血量相同，则重量较轻者排名高。

2.2.2.4 评奖资格

步兵机器人使陀螺失活才可参与评奖。

2.3 2V2 对抗

2.3.1 参赛对象

2V2 对抗项目的参赛对象为：

- RM2018 或 RM2019 赛季首次获得机甲大师对抗赛分区赛参赛资格的队伍
- RM2020 赛季之前从未获得机甲大师对抗赛分区赛参赛资格的队伍

组委会将根据相关规范判断参赛对象是否符合规定，同时现场核对该挑战项目的参赛队员身份。

2.3.2 场地

2V2 对抗项目的核心比赛场地被称为“战场”。战场是一个长为 8 米、宽为 6 米的区域。区域内有红蓝双方各自的基地与启动区、哨兵轨道、补给区与加成点。

战场地面为非光滑地面，详细的参数说明后续将修改更新。

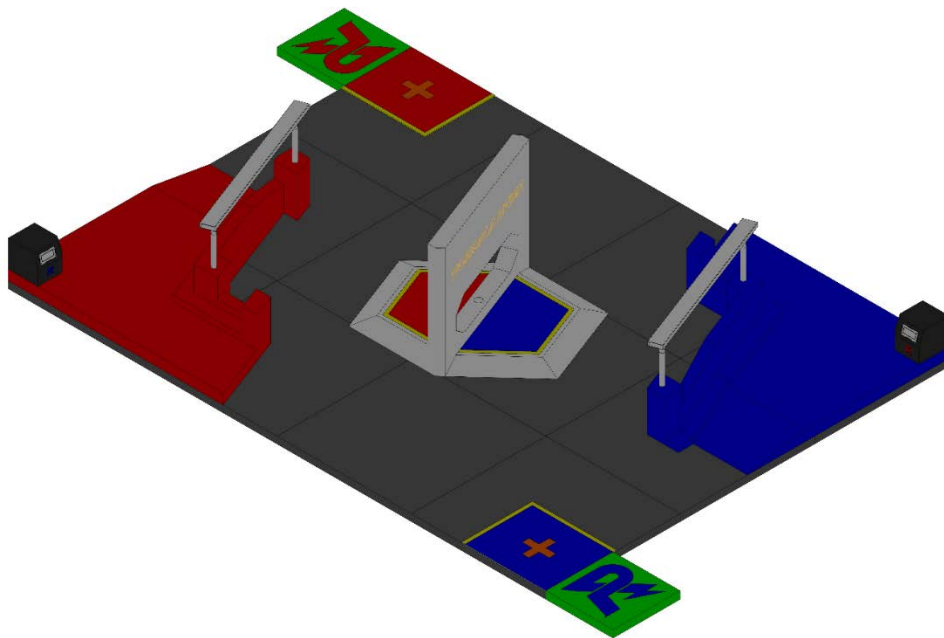
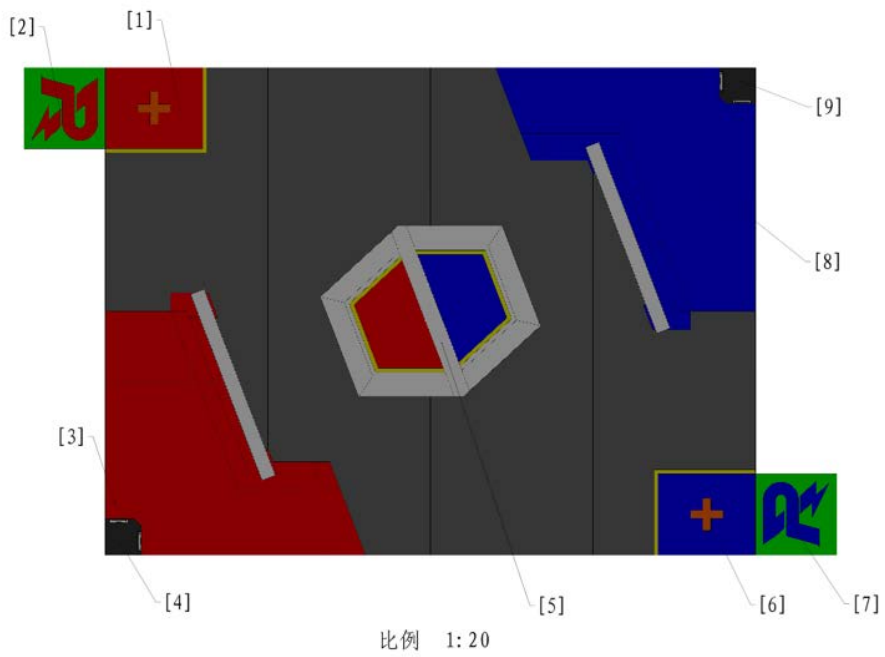


图 2-9 2V2 对抗场地轴测图



- | | | |
|-----------|------------|-----------|
| [1] 红方补血点 | [2] 红方补给点 | [3] 红方启动区 |
| [4] 红方基地 | [5] 红蓝方加成点 | [6] 蓝色补血点 |
| [7] 蓝方补给点 | [8] 蓝方启动区 | [9] 蓝方基地 |

图 2-10 2V2 对抗场地俯视图

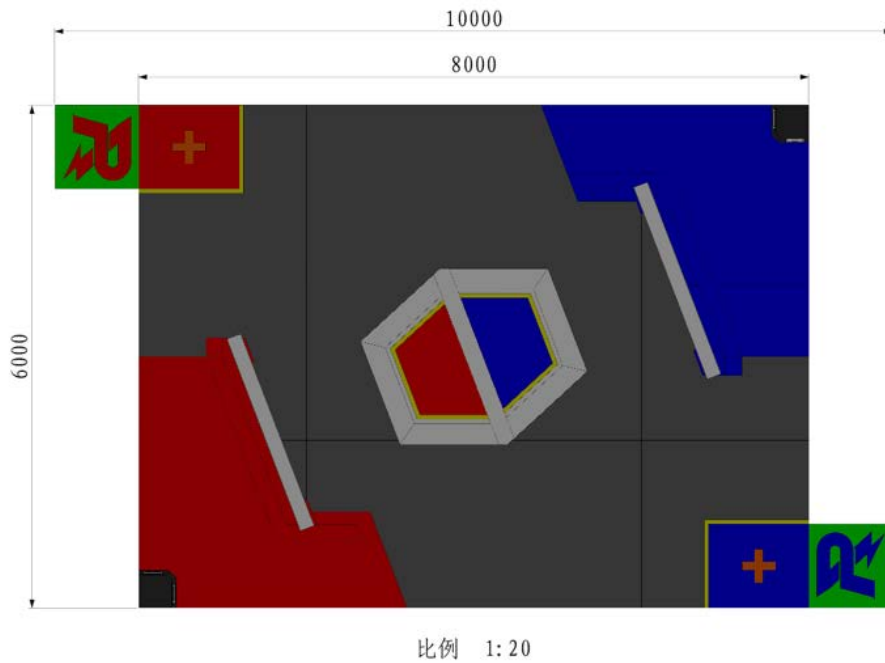


图 2-11 2V2 对抗场地尺寸示意图

2.3.2.1 启动区

启动区是比赛正式开始前步兵机器人的放置区域，主要包括基地、基地区域和哨兵轨道。

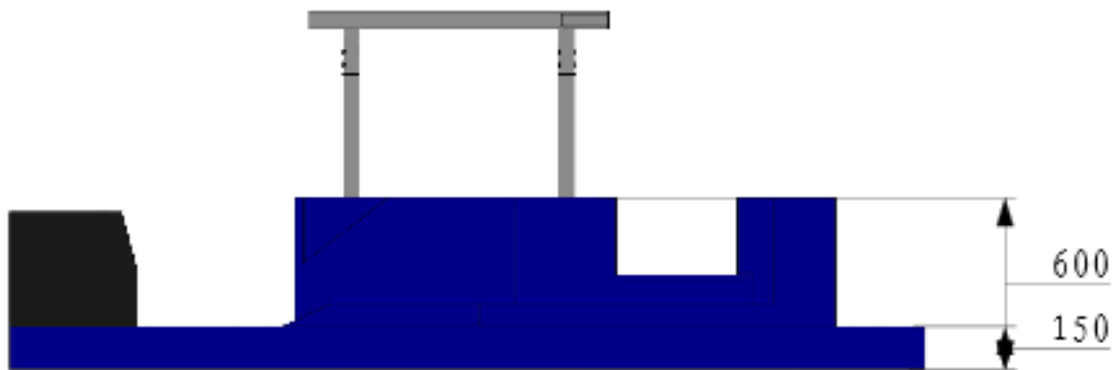
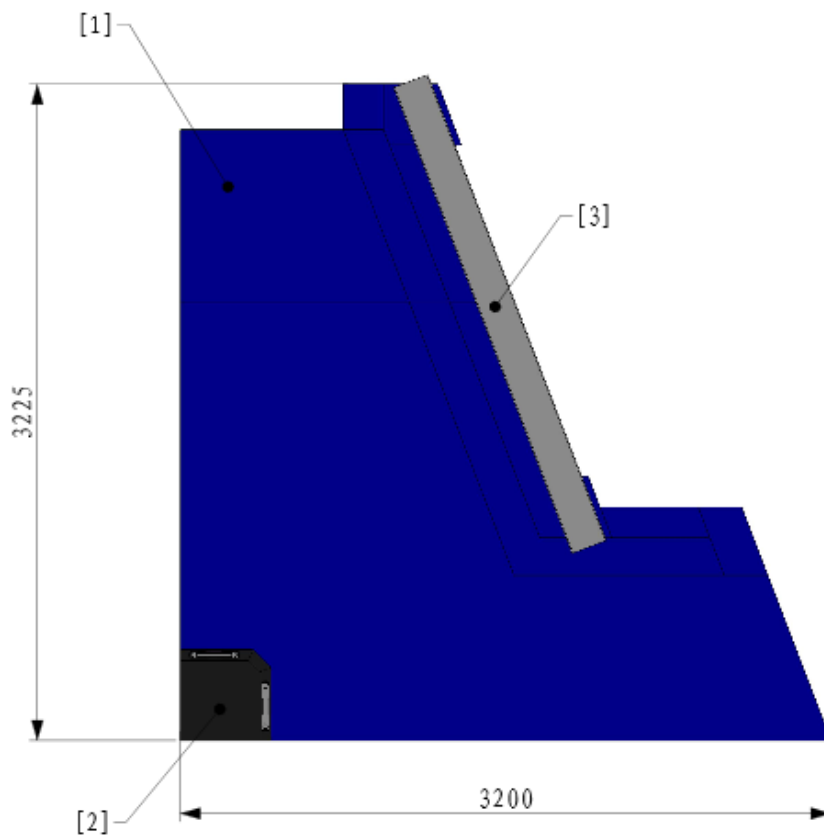


图 2-12 启动区主视图



[1] 10°坡 [2] 基地 [3] 哨兵轨道

图 2-13 启动区俯视图

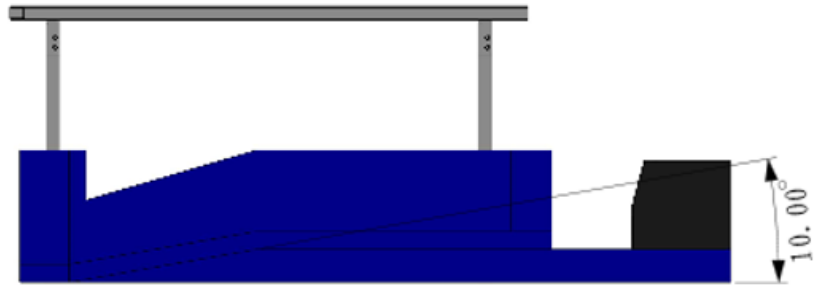


图 2-14 启动区侧视图

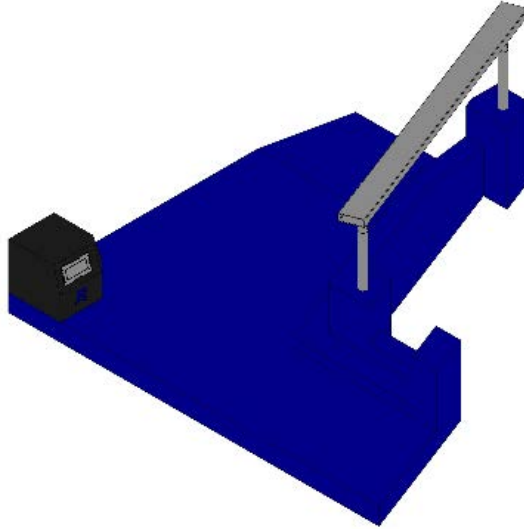
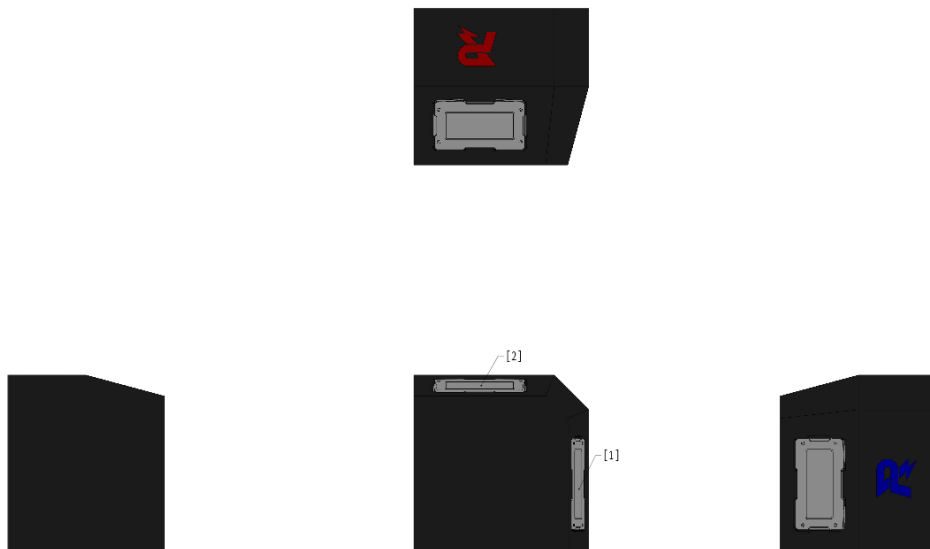


图 2-15 启动区轴测图

2.3.2.1.1 基地

基地总血量为 1000，分为红方基地和蓝方基地。基地安装有两块大装甲，装甲板上贴有对应的贴纸。



[1] 大装甲模块 [2] 大装甲模块

图 2-16 基地三视图

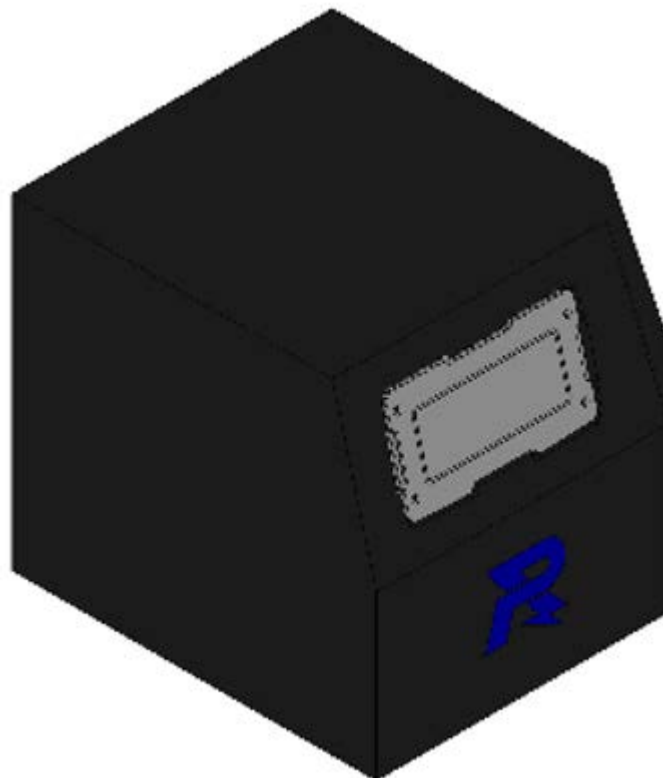


图 2-17 基地轴测图

哨兵机器人与基地

- 若哨兵机器人上场：当一方哨兵机器人战亡，该方基地原有的 60%防御消除
- 若哨兵机器人未上场：比赛开始两分钟后，基地原有的 60%防御消除

2.3.2.1.2 哨兵轨道

哨兵轨道由轨道支架构成，轨道主体是哨兵机器人活动的唯一区域。哨兵轨道表面为哑光烤漆处理工艺。哨兵轨道底面距离地面高度为 1190mm。

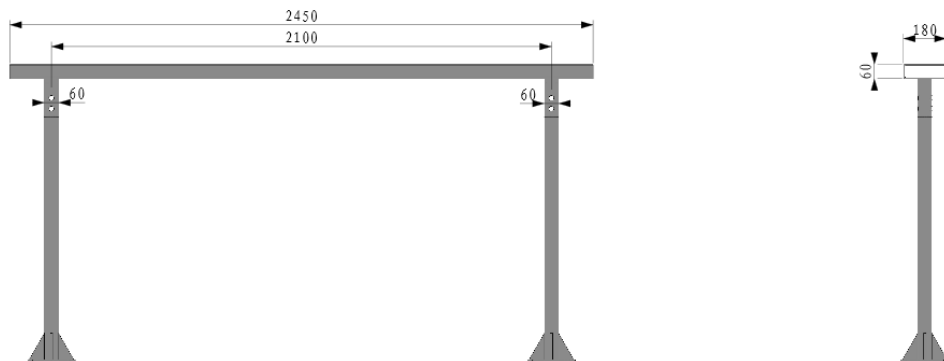


图 2-18 哨兵轨道主视图、侧视图

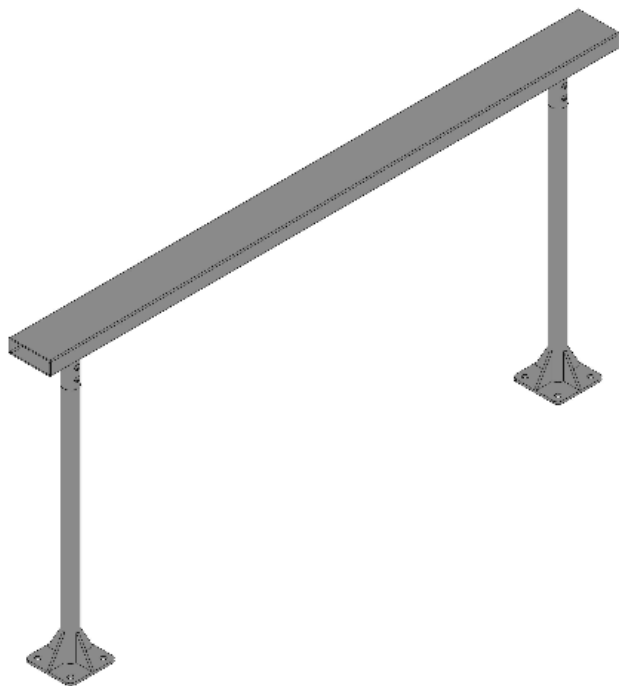


图 2-19 哨兵轨道轴测图

2.3.2.2 补给区

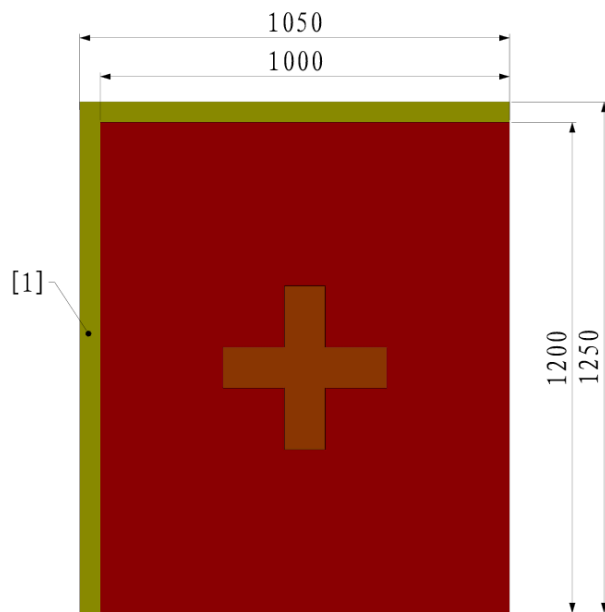
补给区是机器人弹丸补给、血量恢复的重要区域，每个补给区包括一个补血点和弹丸补给点。红蓝双方各有一个补给区。

2.3.2.2.1 补血点

每个补给区有一个补血点，当一方存活机器人到达己方补血，当存活机器人检测到补血点场地交互模块，

则该机器人每秒恢复上限血量的 5%，直至达到上限血量。

补血点尺寸见下图：



[1] 补给禁区

图 2-20 补血点俯视图

2.3.2.2.2 补给点

补给点围挡的其中一面是镜面不锈钢材质。

每局比赛，场外补弹员会给机器人补给两次 17mm 弹丸，每次 150 发。操作手需将机器人操作至补给点，操作手可通过镜面反射直接观察到补弹员的补弹动作，确认是否完成补弹。

补给时间分别是比赛开始一分钟后（即倒计时 4:00）和比赛开始三分钟后（即倒计时 2:00）。

补给点尺寸见下图：

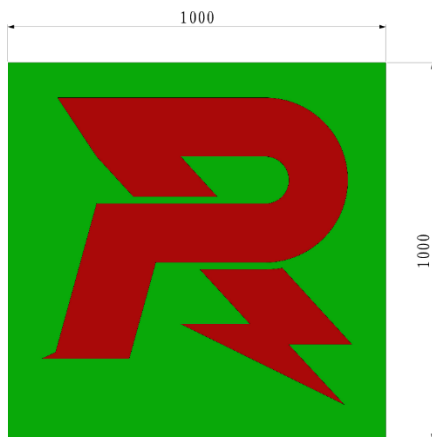


图 2-21 补给点俯视图

2.3.2.2.3 补给禁区

一方补给区相对对方机器人是补给禁区。

2.3.2.3 加成点

加成点位于战场的中心位置，为六边形岛状区域。加成点被挡板分成两部分，中间留有用于观察的特征区域（以实际场地为准）。红蓝双方各有一个加成点。

机器人占领己方加成后可获得防御力 50%，枪口热量冷却值提升为未占领前的 5 倍。增益仅限优先占领加成点的一方。若机器人离开加成点超过 2 秒，增益失效。

比赛开始一分钟后（即倒计时 4:00），加成点的攻击加成属性进入可激活状态，此时若机器人在己方加成点上单次持续占领时间超过 15 秒，该方机器人将获得 1.5 倍的攻击加成。机器人离开己方加成点，攻击加成依然有效，攻击加成持续时间为 30 秒。若一方先获得攻击加成，另一方则不可获得攻击加成，且双方的占领时间清零，直至攻击加成持续时间结束。占领时间不可累积，离开加成点 2 秒后占领时间清零。

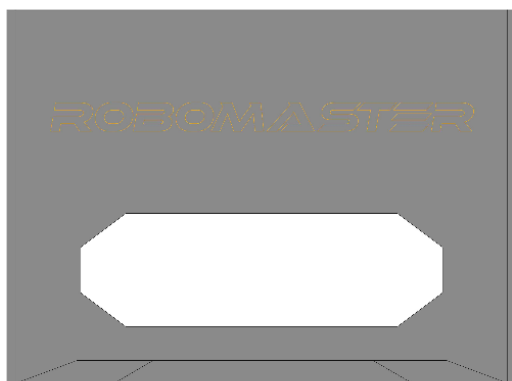


图 2-22 加成点主视图

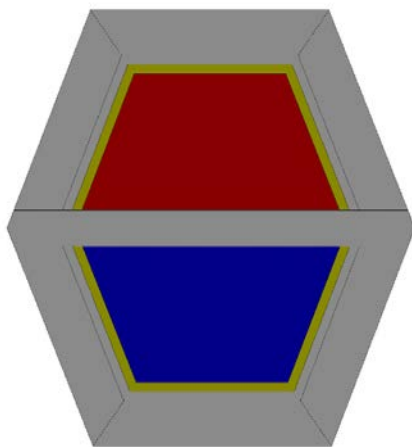


图 2-23 加成点俯视图

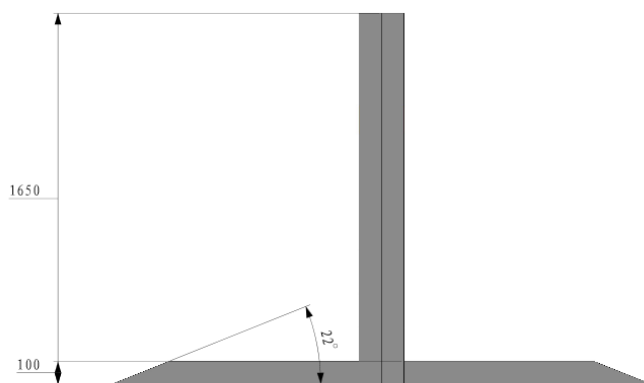


图 2-24 加成点侧视图

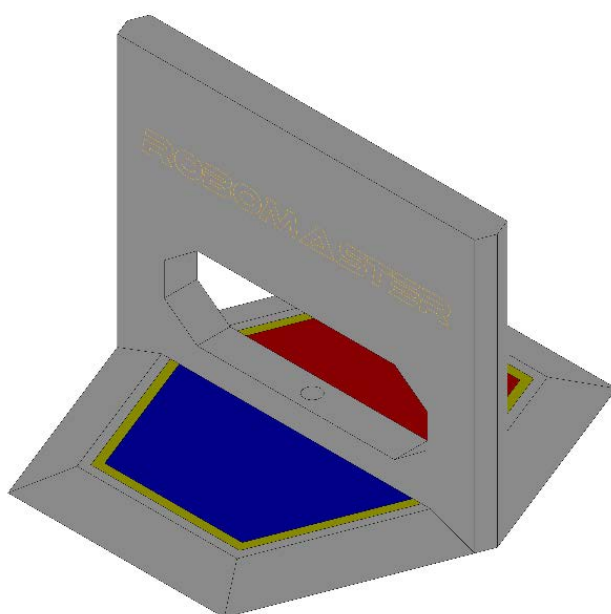


图 2-25 加成点轴测图

2.3.3 规则

2.3.3.1 比赛规则

步兵机器人预装 100 发 17mm 弹丸，哨兵机器人预装 500 发 17mm 弹丸。五分钟比赛阶段中，对战双方的步兵机器人、哨兵机器人在战场中进行 2V2 对抗，射击敌方基地装甲模块。

2.3.3.2 获胜条件

以下为单局比赛的获胜条件：

1. 一方的基地被击毁时，当局比赛立即结束，基地存活的一方获得胜利。

- 一局比赛时间耗尽时，双方基地均未被击毁，基地剩余血量高的一方获胜。
- 一局比赛时间耗尽时，双方基地均未被击毁且基地剩余血量一致，全队伤害血量高的一方获胜。
- 一局比赛时间耗尽时，双方基地均未被击毁且基地剩余血量一致，并且双方全队伤害血量值一致，则全队机器人总剩余血量高的一方获胜。

若上述条件无法判定胜利，该局比赛视为平局。淘汰赛出现平局则立即加赛一局直至分出胜负。

2.3.3.3 小组循环赛

一场比赛中，根据赛制不同，双方队伍会进行两局或三局比赛。按照竞技比赛的通用赛制描述方法，它们分别被称作 BO2 和 BO3 赛制。2V2 对抗挑战项目分为小组循环赛和淘汰赛两部分。小组循环赛的赛制为 BO2，淘汰赛赛制为 BO3。

表 2-2 小组循环赛积分

赛制	比赛结果	积分
BO2	2:0	赢两局的一方积三分
	1:1	双方各积一分
	0:2	输两局的一方积零分
	1:0	(平一局) 赢一局的一方积一分，输一局的一方积零分
	0:0	(平两局) 双方各积零分

小组循环赛的比赛排名由每场比赛的积分总和决定。按照如下从 1 到 3 的顺序，优先级从高到低，高优先级的条件决定比赛结果：

- 小组总积分高者排名靠前。
- 若队伍的总积分相等，比较并列队伍小组赛中所有场次累计的总基地净胜血量，小组中总基地净胜血量高者排名靠前。
- 若总基地净胜血量相等，比较并列队伍小组赛中所有场次累计的全队总伤害血量，小组中全队总伤害血量高者排名靠前。
- 若全队总伤害血量相等，比较并列队伍小组赛中所有场次累计的全队机器人总剩余血量，小组中全队机器人总剩余血量高者排名靠前。

如果按照以上规则仍有两支或两支以上的队伍并列，组委会安排并列队伍两两加赛一局。



- 伤害血量：每局比赛结束，一方通过攻击对方机器人或基地装甲模块而造成的对方机器人或基地损耗血量的情况。
 - 射击初速度超限、枪口热量超限、底盘功率超限、裁判系统模块离线等造成的扣血不计入伤害血量。
 - 由裁判执行的二至五级警告判罚造成的扣血将计入敌方伤害血量。
- 基地净胜血量：每局比赛结束，己方基地剩余血量减去对方基地剩余血量。
- 总剩余血量：每局比赛结束，己方所有存活机器人剩余血量的总值。

2.3.3.4 淘汰赛

淘汰赛由获胜次数决定：BO3 赛制需获胜两局。

2.3.3.5 评奖资格

根据比赛成绩按一定比例设置奖项。

2.3.3.6 冲撞和固连

2.3.3.6.1 冲撞

冲撞是指比赛过程中由于双方队员操作问题产生的双方机器人碰撞行为。一方机器人不得使用自身任意结构冲撞对方机器人，不论对方机器人是否被击毁，因战亡机器人挡路而必须产生的缓慢推开除外。当场地道具离开战场地面与机器人固连为一体，则该道具视为该机器人结构的一部分。

弹丸可以击打机器人的任何部位。弹丸攻击造成一方机器人机械结构弯曲、裁判系统模块损坏、电路被破坏等情况都属于常规战损，不作为冲撞或其他类型的判罚依据。如果机器人的裁判系统相关模块在比赛过程中因弹丸攻击产生损坏，技术裁判会在局间提供备用的裁判系统模块。

裁判根据不同的冲撞程度对主动方作出违规判罚，如下所示：

违规判罚：

- 若一方机器人主动地相对于另一方机器人发生正面的冲撞，裁判视为普通冲撞，将对违规方发出一级警告。
- 若一方机器人主动地相对于另一方机器人发生正面、快速的冲撞，或一方机器人主动推动另一方机器人产生移动、阻碍了另一方机器人正常运动，裁判视为恶意冲撞，将对违规方发出二级警告。
- 若一方机器人主动地相对于另一方机器人发生正面、快速的反复冲撞，或一方机器人主动推动另一方机器人移动较远距离或长时间阻碍另一方机器人正常运动，裁判将视为恶意冲撞，将对违规方发出三级警告。
- 若一方机器人主动地相对于另一方机器人发生正面、快速、反复的剧烈冲撞，或一方机器人长时间主

动快速冲撞另一方机器人产生较远距离的移动，阻碍了对方机器人正常运行，裁判将视为严重恶意冲撞，将对违规机器人发出四级警告。实际情况由主裁判和裁判长判定。

2.3.3.6.2 固连

固连是指比赛过程中机器人之间产生的难以分离的连接。双方机器人在比赛过程中产生固连时，裁判会根据固连的情况通知双方操作手执行相应操作以解除固连，双方操作手需配合裁判指令执行操作。一方机器人不得因主动干扰、阻挡或冲撞等造成自身的任意结构固连对方机器人。

裁判根据不同的固连情况以及固连对比赛的影响程度对主动方作出违规判罚，如下所示：

违规判罚：

若一方机器人因主动干扰、阻挡或冲撞等造成自身的任意结构固连对方机器人的任意结构 T 秒，裁判将对违规方发出 X 级警告。

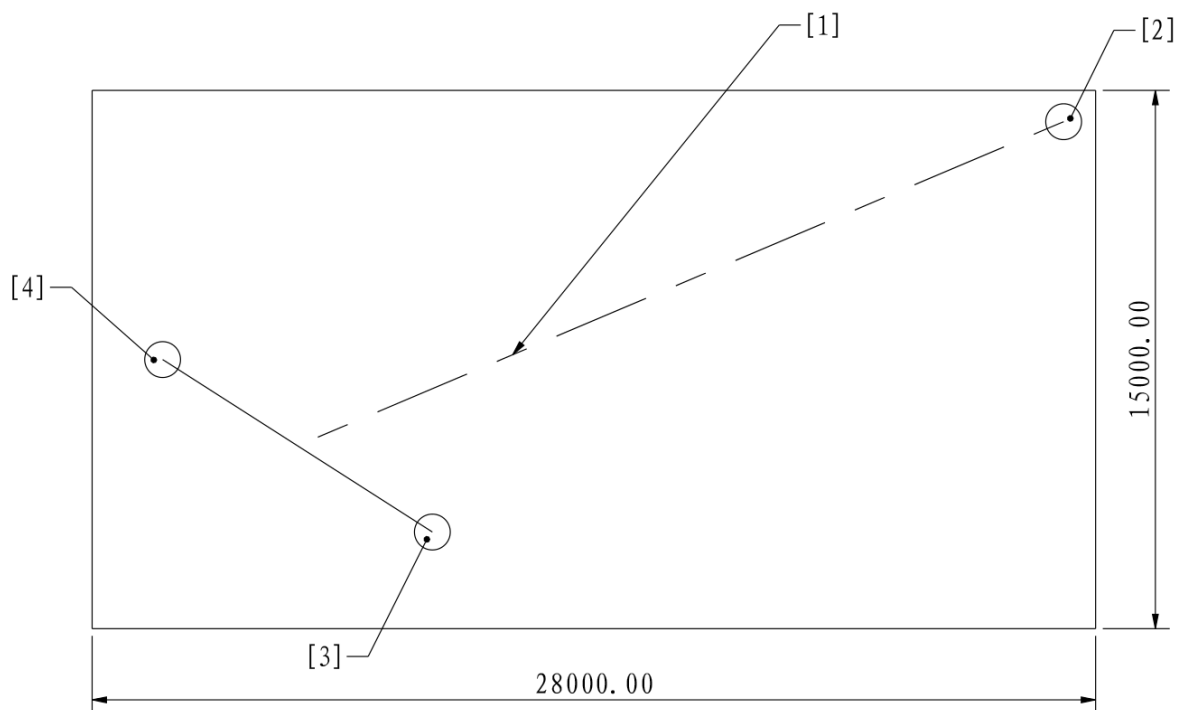
T 秒	X 级警告
$T \leq 10$	一
$10 < T \leq 30$	二
$30 < T \leq 60$	三
$T > 60$	四
$T > 90$	五

2.4 飞镖打靶

2.4.1 场地

2.4.1.1 飞镖发射站

飞镖发射站属于官方场地道具，发射口朝向对方基地与前哨站连线中点。发射口具有开启、闭合两种状态。在准备阶段内，参赛队伍需将飞镖发射架放置于发射口中。比赛过程中，参赛队伍需在发射口开启时将飞镖发射出去。



[1] 飞镖发射口朝向 [2] 飞镖发射口 [3] 前哨站 [4] 基地

图 2-26 飞镖发射口朝向示意图

2.4.2 规则

2.4.2.1 参赛条件

参赛队伍需制作至少四枚飞镖才可参赛。

2.4.2.2 比赛规则

参赛队伍有两分钟准备时间调整飞镖。比赛开始后，参赛队伍需在一分钟内发射全部飞镖。每次挑战的总时间为三分钟。

2.4.2.3 计分规则

飞镖每命中一次目标算一次有效成绩。

2.4.2.4 排名规则

按照以下规则对挑战队伍进行排名：

1. 每支队伍可挑战两次，取两次挑战中的最高命中目标次数作为最终成绩。所有参赛队总分由高到低排名。

2. 若有队伍命中目标次数相同，则最后一次命中目标用时较短者排名高（时间精确到毫秒，以服务器记录时间为准）。

2.4.2.5 评奖资格

飞镖需至少命中一次目标，参赛队伍才可参与评奖。